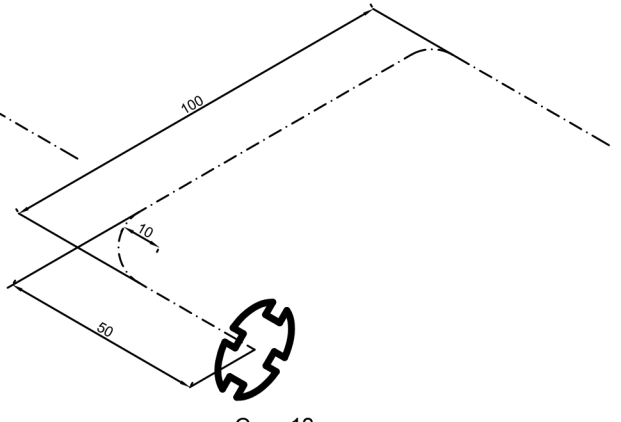
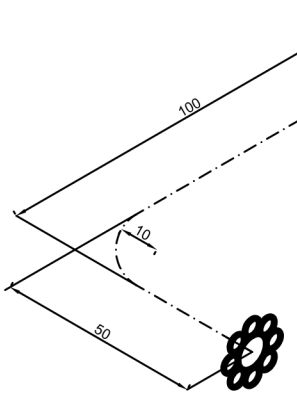


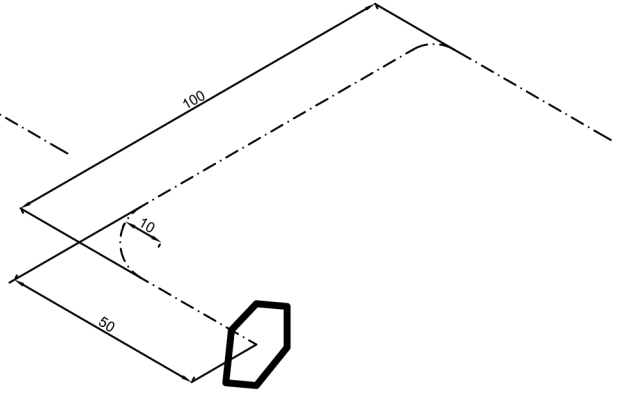
Profilin bitişini 2 kat büyütük
katı modelleyiniz



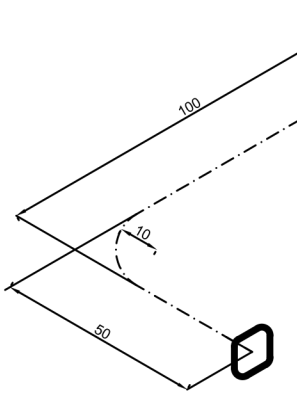
Çap: 10 mm
Kanal derinliği ve genişliği: 2 mm
2 tur çevirerek modelleyiniz



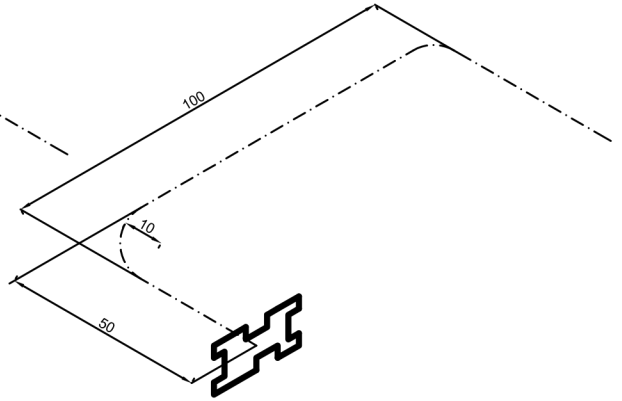
Büyük çember çapı: 6 mm
Küçük çemberlerin çapı :3mm
2 tur çevirerek modelleyiniz



Profilin bitişini yarı yarıya
küçülterek katı modelleyiniz



Kare ölçüsü: 10x10 mm
Radüs :2 mm 2 tur çevirerek
modelleyiniz



Profil ölçüleri: 24x12 mm
Kanal ölçüleri: 6x3 mm olarak
modelleyiniz

ÇİZEN	
SINIF/NO	
TARİH	
KONTROL	Ahmet SAN

ÖLÇEK

1:1

KONU:



OKUL

Karamürşel 100 Yılı Mesleki ve Teknik Anadolu
Lisesi

TEMİRİN NO: